



MULTI INOX MAFFEI s.r.l.

# SERBATOI DI PRIMA RACCOLTA IN AISI 304



I serbatoi Multi Inox Maffei sono destinati alla raccolta e contenimento dell'acqua non in pressione. Sono realizzati in Acciaio AISI 304 interamente saldati con tecnologia Tig. Il sistema d'apertura con coperchio consente una facile ispezione e pulizia. La qualità dei serbatoi Multi Inox è garantita da procedure di collaudo eseguite sui singoli pezzi.



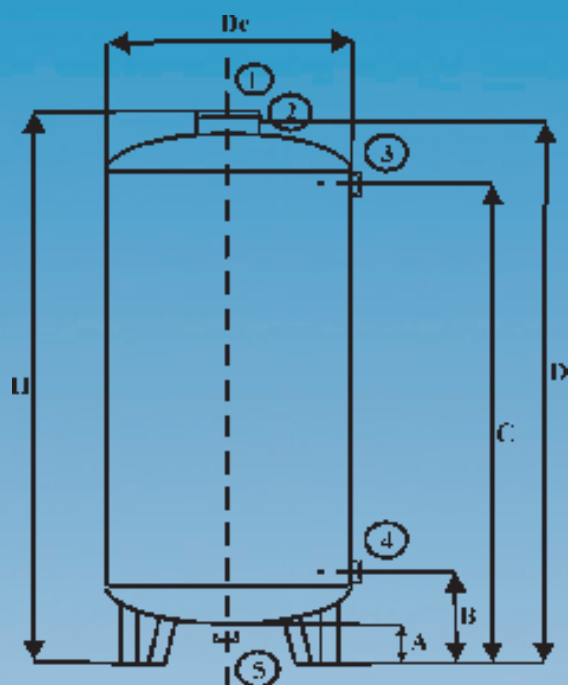
Tanks by Multi Inox Maffei are used for collection and storage of water not in pressure. They are released in AISI 304 stainless steel and with Tig welding technology. The opening system with cap allows a easy inspection and cleaning. The quality of the Multi Inox tanks is guaranteed by tests made tank by tank.

**Multi Inox Maffei s.r.l.** Via Vitt. del Lav. di Bridgeport, 12 - 82027 Pontelandolfo (BN)

Tel.: 0824 859036 - Fax: 0824 859714

e-mail: [info@inoxmaffei.com](mailto:info@inoxmaffei.com)

[www.inoxmaffei.com](http://www.inoxmaffei.com)

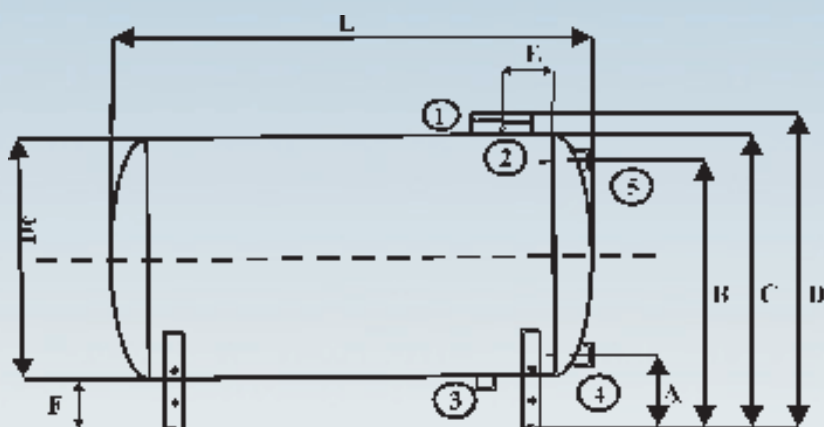


## PRESCRIZIONI

- 1) Il contenuto di sostanze clorurate non deve superare i valori guida del DPR 236/88.
- 2) La pressione di esercizio non deve superare il carico idrostatico dell'acqua in esso contenuta.
- 3) È consigliata la messa a terra del serbatoio per evitare fenomeni di corrosione galvanica.
- 4) Installare sempre un tubo di troppo pieno (di sezione pari a quella di aspirazione e comunque non inferiore ad 1").

## SERBATOIO ACCIAIO INOX VERTICALE

Capacità (lt.)	Codice	De (mm)	H (mm)	A (mm)	B (mm)	C (mm)	D (mm)	1 (φ mm)	2 (inch)	3-4-5 (inch)	Prezzo €
300	50SVS0300	600	1355	100	235	1155	1320	240	1"	1"	245,00
500	50SVS0500	650	1625	100	245	1415	1590	240	1"	1"	302,00
1000	50SVS1000	850	1900	85	250	1670	1865	240	1"	1"	440,00
1500	50SVS1500	1100	1710	85	280	1450	1675	320	1"	1+1/4"	760,00
2000	50SVS2000	1270	2185	80	300	1720	2150	320	1"	1+1/4"	960,00



## SERBATOIO ACCIAIO INOX ORIZZONTALE

Capacità (lt.)	Codice	De (mm)	H (mm)	A (mm)	B (mm)	C (mm)	D (mm)	E (mm)	F (mm)	1 (φ mm)	2 (inch)	3-4-5 (inch)	Prezzo €
300	50SOS0300	600	1190	130	630	680	740	240	80	240	1"	1"	245,00
500	50SOS0500	650	1460	130	780	730	790	240	80	240	1"	1"	302,00
1000	50SOS1000	850	1750	120	870	920	980	240	70	240	1"	1"	440,00
1500	50SOS1500	1100	1560	135	1135	1185	1250	320	85	320	1"	1+1/4"	760,00
2000	50SOS2000	1270	2040	150	1320	1370	1435	320	100	320	1"	1+1/4"	960,00

**N.B.** Serbatoi idonei al contenimento dell'acqua destinata al consumo umano a norma del D.L. N° 108 del 25/01/1992

I prezzi si intendono IVA esclusa